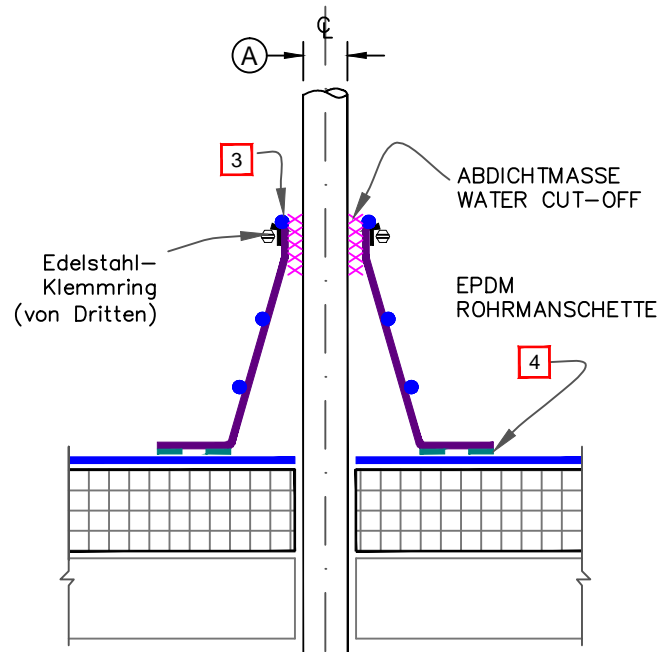


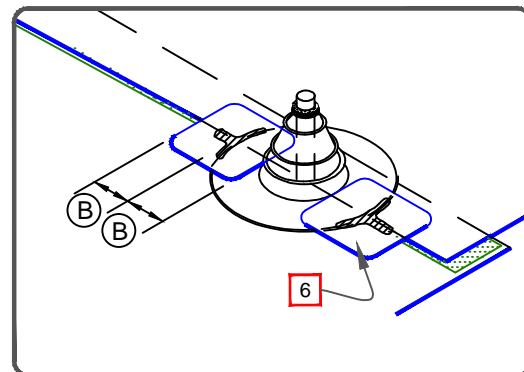
THERMOSET MEMBRANE EPDM



Bemerkungen:

1. Vor dem Aufbringen des Detailsstreifens ganzen Schmutz beseitigen.
2. Die max. Temperatur an der Rohroberfläche darf nicht 82°C überschreiten.
3. Die obere Kante der Manschette muss in vollständigem Kontakt mit der Rohr bleiben.
4. EPDM PRIMER muss vor dem Aufbringen der EPDM ROHRMANSCHETTE an die Passfläche aufgetragen werden.
5. Der horizontale Manschettenkranz soll nicht überlappt, geschnitten oder über Höhendifferenzen installiert werden.
6. Falls eine Naht den Manschettenkranz kreuzt, muss entlang der Naht und der Kranzkante in allen Richtungen eine mind. 50 mm lange Raupe von NAHTPASTE LAP SEALANT aufgebracht werden. Diese Punkte sollen dann mit einem 150mm X 150mm T-STOß abgedeckt werden.
7. Bei mechanisch befestigten Systemen muss die Membrane noch zusätzlich fixiert werden. Siehe [DETAIL MF-8A](#).

Maße		mm	
(A)	1/2"	13	von
	6"	152	bis
(B)	3"	75	



	—● EPDM
	—● akzeptiert. Untergrund
	—● siehe Bemerk.

EPDM Rohrmanschette prefabriziert

Für zusätzliche Info., sehen Sie in Anleitungen.

	DETAIL NO.
	U-8A
THERMOSET UNIVERSAL	