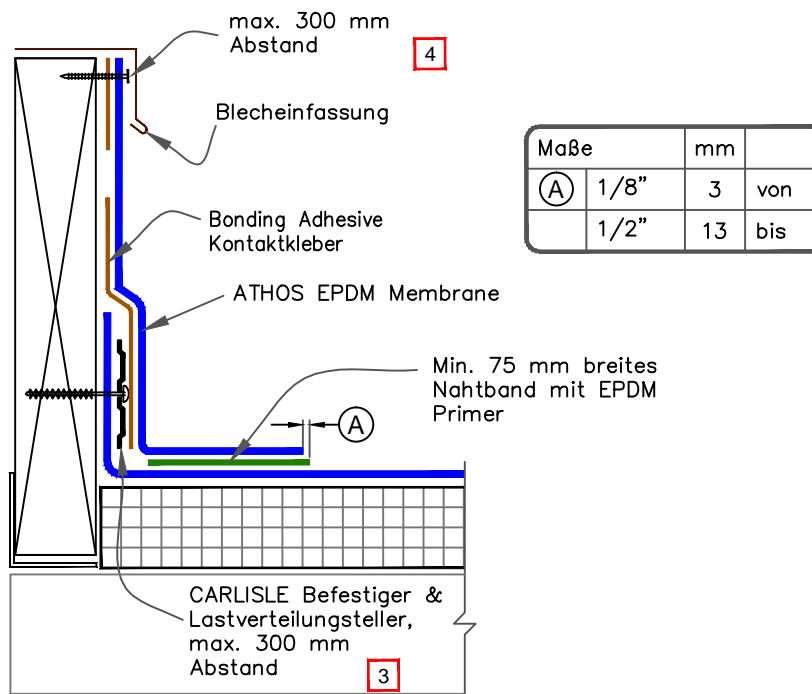
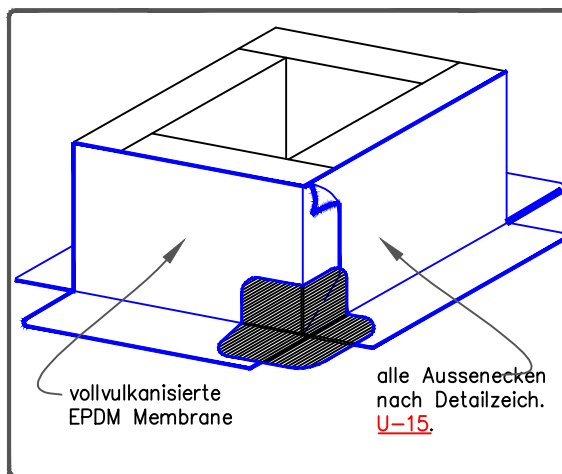



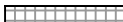

THERMOSET MEMBRANE EPDM




Bemerkungen:

1. Falls die Naht bei einer Kamineinfassung nicht in der Ecke positioniert ist, muss 150 mm breites PS DETAILSTREIFEN mit EPDM PRIMER zentriert über dem Schnittpunkt der Naht bei Richtungswechsel der Dichtungsbahn aufgetragen werden.
2. NAHTPASTE muss über jedem Schnitt in der gewebebesch. EPDM MEMBRANE aufgebracht werden.
3. LASTVERTEILUNGSTELLER mit dem passendem Befestiger können in die Dachkonstruktion befestigt werden.
4. Falls die Befestiger die Metalleinfassung durchringen, müssen Sie EPDM Unterlegscheiben benutzen, ABDICHTMASSE WATER CUT-OFF unter die Metalleinfassungskonstruktion aufbringen oder die Befestigerköpfe zusätzlich abdichten.



	—● EPDM
	—● akzeptiert. Untergrund
	—● siehe Bemerk.

Kamineinfassung
Für zusätzliche Info., sehen Sie in Anleitungen.

	DETAIL NO.
	U-5A
THERMOSET UNIVERSAL	