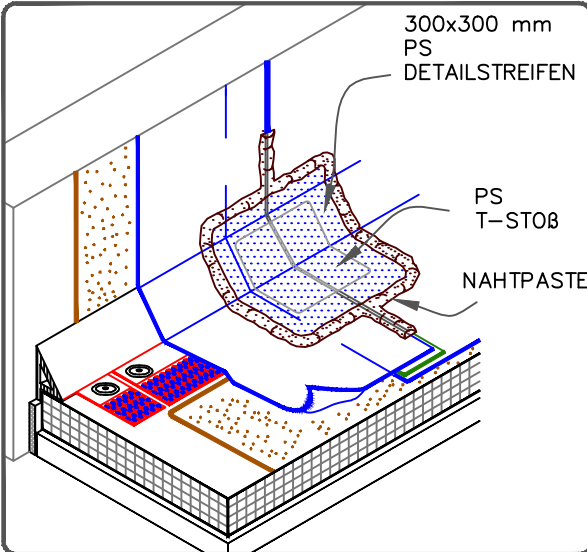
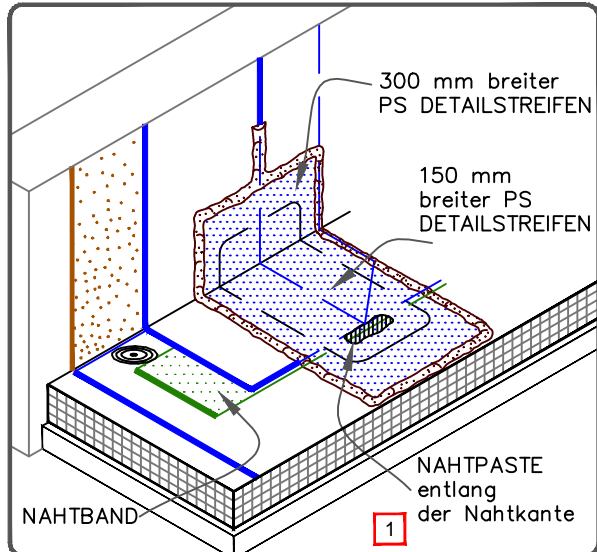


THERMOSET MEMBRANE **EPDM**

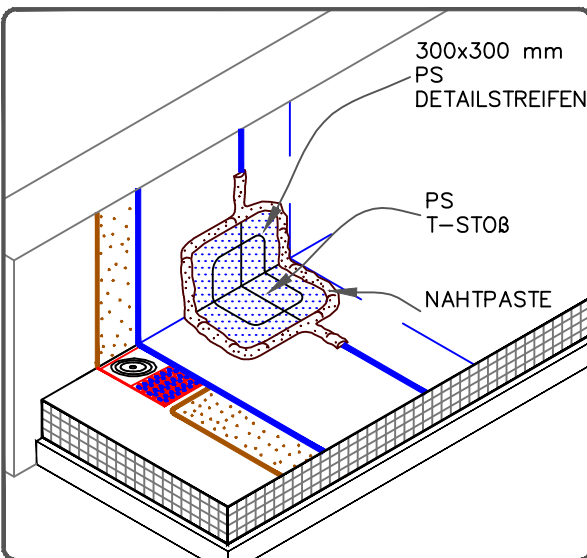
durchgehender Wandanschluss



getrennter Wandanschluss



durchgehender Wandanschluss




Bemerkungen:

1. NAHTPASTE entlang der Nahtkante (unten das PS ELASTOFORM FLASHING) aufbringen, so dass 50 mm des exponierten Nahtbandes abgedeckt sind.
2. 150 mm breiter PS DETAILSTREIFEN mit EPDM PRIMER zentriert über den Schnittpunkt der Nähte aufbringen.

	• EPDM
	• akzept. Untergrund
	• Siehe Bemerk.

EPDM Nähte bei Richtungswechsel

Für zusätzliche Info., sehen Sie in Anleitungen.

	DETAIL NO.
	U-2C
THERMOSET UNIVERSAL	