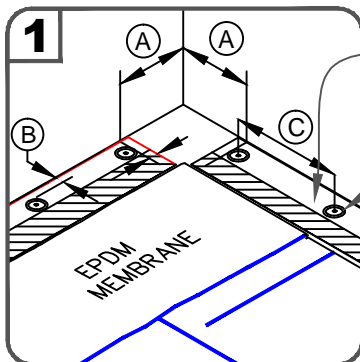


THERMOSET MEMBRANE **EPDM**

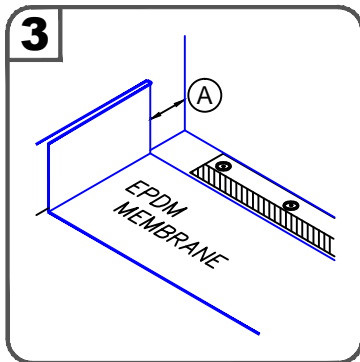
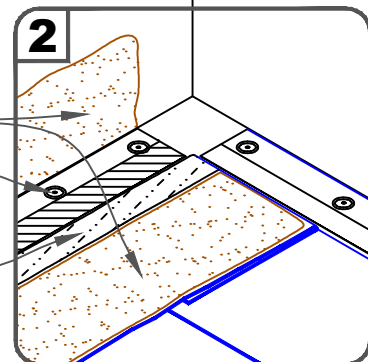


150 mm breiter
RANDBEFESTIGUNGSSTREIFEN

Kontaktkleber BONDING
ADHESIVE

CARLISLE Lastverteilungs-
teller & Befestiger

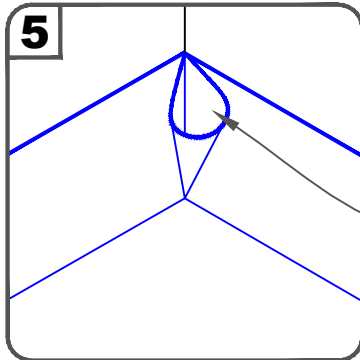
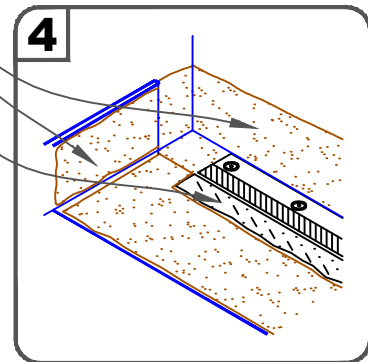
EPDM PRIMER



Kontaktkleber BONDING
ADHESIVE

EPDM PRIMER

Maße	mm	
(A) 6"	150	von
9"	230	bis
(B) 1/8"	3	min.
1"	25	max.
(C) 12"	300	Abstand

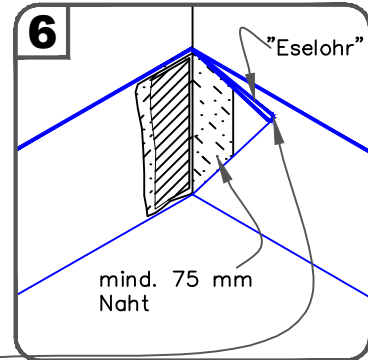


Bemerkung:

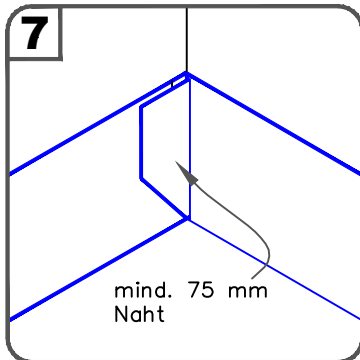
- Als Option, 150 mm breiter RANDBEFEST.-STREIFEN darf vertikal befestigt werden, siehe [DETAIL U-12A](#).

Formen Sie eine Falte mit ununterbrochener Membrane in der Ecke, wie gezeigt.

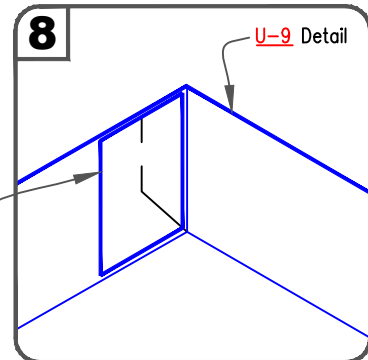
Schneiden Sie und beseitigen Sie die überschüssige Membrane



mind. 75 mm Naht



mind. 75 mm Naht



150 mm breites
DETAILSTREIFEN mit EPDM
PRIMER

—• EPDM
 —• akzept. Untergrund
 —• siehe Bemerkung

**Innenecke mit
Randbefestigungsstreifen (Option 2)**

Für zusätzliche Info., sehen Sie in Anleitungen.



DETAIL NO.

U-15B

THERMOSET UNIVERSAL